

## Highbay Lineal AEX



### Descripción

La luminaria High Bay Lineal de la serie Explosión Proof se ha diseñado para iluminación interior de áreas clasificadas donde pueden estar presentes vapores inflamables, polvos o gases combustibles, como en líneas de procesamiento; pueden ser instalados en plantas manufactureras, ciertas plantas de procesos químicos y petroquímicos.

Se fabrican con aluminio fundido en acabado con pintura epóxica de color gris, su difusor es de policarbonato de alta transmitancia tratado para soportar ambientes corrosivos y cuenta con un sellado hermético con empaque/juntas.

Opera con un Driver Electrónico Multivoltaje de 100-277V-, con un rango de voltaje de operación máximo de ±10%

Tiene tres modos de fijación; fijo con bracket superior tipo V, fijo con bracket tipo L y fijo en brazo con abrazadera tipo omega de seguridad, esto permite una mayor flexibilidad de instalación. La línea comercial es con el bracket superior tipo V, los demás tipos de fijación se consideran como accesorios y se cotiza por separado.



### Aplicaciones

#### Ambientes en los que hay o puede haber:

- Gases o vapores inflamables,
- Líquidos inflamables.
- Polvos combustibles o fibras o partículas combustibles



- Plantas de manufactura.
- Plantas de procesos químicos.
- Plantas petroquímicas.
- Ambientes con gases o vapores inflamables.

### Características

- Tipo de montaje: fijo con tres tipos de brackets.
- Potencias disponibles: 40W, 60W y 120W
- Voltaje de operación 100 - 277 V-.
- Frecuencia de operación 50/60 Hz.
- Alto Factor de Potencia ≥ 0.95.
- Clasificación IP66.
- Nivel de aislamiento clase I.
- Temperatura de color TCC: 5700K.
- Otras Temperaturas de color sobre pedido: 4000K.
- Óptica disponible: abierta 112°.
- Grado de protección a impactos: IK08.
- Índice de rendimiento de color (IRC): ≥75.
- Led tipo SMD 2835 Bridgelux de alto rendimiento luminoso.
- Driver de encendido instantáneo.
- Temperatura de operación: -40°C a +50°C.
- Vida útil promedio: 50,000 Horas.



## Datos de operación

Modelo	Potencia (W)	Flujo luminoso (lm)	Corriente máxima (A)	Voltaje de operación (V-)	Eficacia luminosa (lm/W)	Temperatura de color (K)	Ángulo de apertura	Peso (Kg)	Dimensiones (mm) A x B x C
PR-LED-LHB-AEX	40	4,800	0.42	100 - 277	120	5 700	115°	3.20	670 x 100 x 132
	60	7,200	0.63						
	120	14,400	1.26						

## Configuración de producto

Modelo	Potencia (W)	Voltaje de operación	Ángulo de apertura	Temperatura de color	Accesorios
PR-LED-LHB-AEX	40	MV = 100 - 277 V-	AB = Abierta 115°	BN = Blanco neutro 4000K LD = Luz de día 5700K	SBV = Bracket tipo V SBL = Bracket tipo L SBO = Abrazadera Ω para brazo
	60				
	120				

La línea comercial es con luz de día 5700 K y soporte SBV; cualquier otra configuración es de entrega programada

## Ejemplo

PR-LED-LHB-AEX-60W-MV-AB-LD-SBV

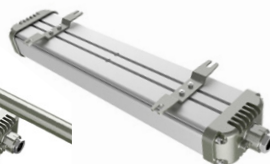
## Accesorios



Bracket tipo L

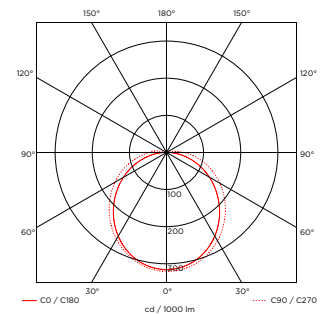


Bracket tipo Omega



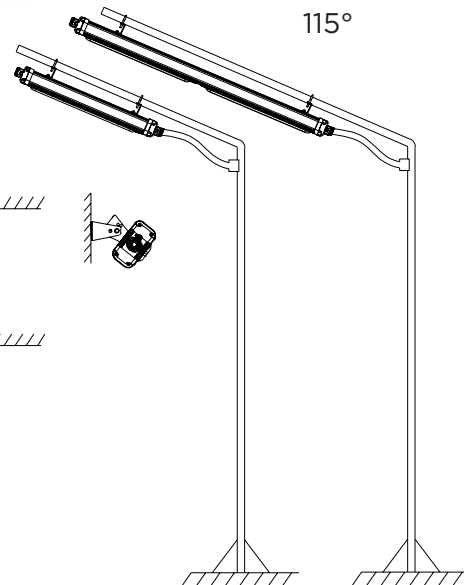
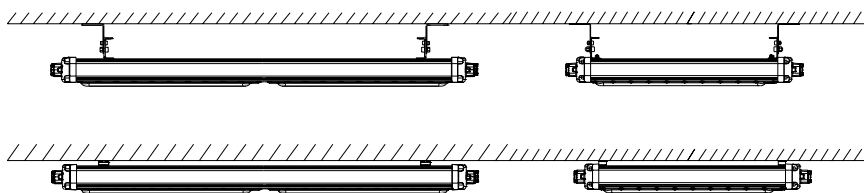
Bracket tipo V

## Curva fotométrica



115°

## Ejemplos de montaje



Brackets

## Dimensiones

